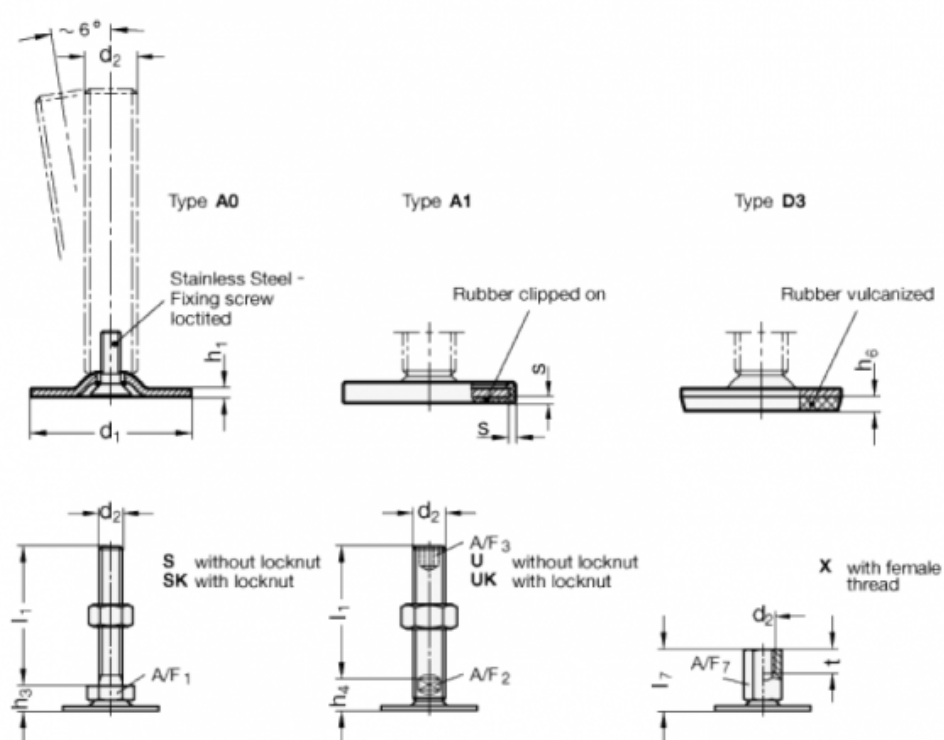


Varenummer: 204080M1029A0X
 Beskrivelse: E+G Justerfod
 GN 40-80-M10-29-A0-X
 Note: X Med indvendigt gevind, udvendig sekskant

Mål



A/F7 = 14
 d1 = 80
 d2 = M10
 h1 = 3
 h6 =
 l7 = 29
 s =
 t = 10